

# Серия Duo W730

Серията Duo W730 може да събере два изгледа в един без разминаване, реализирайки истински комбинация от две камери. Тя осигурява по-плавно изображение с двойно зрително поле и без припокриващи се части! Тя може не само да открива движещи се хора и превозни средства, но да открива вашите котки и кучета. Също така, с вградените микрофон и високоговорител е доста лесно да реагирате на идващия човек, автомобил или домашен любимец.

## 1. Спецификации



1	Антенa
2	Обектив
3	Сензор за дневна светлина
4	Прожектор
5	IR LED
6	Мис
7	Монтажна скоба



1	Слот за карта Micro SD
2	Бутон за нулиране
3	Говорител

## 2. Настройка и инсталиране

### Настройка на камерата

Какво има в кутията

**Забележка:** Съдържанието на пакета може да варира и да се актуализира при различните версии и платформи, моля, приемете информацията по-долу само за справка. И действителното съдържание на пакета зависи от последната информация на страницата за продажба на продукта. Серия Duo W730



Серия Reolink Duo



Мрежов кабел с дължина 1 м\*1



Ръководство за бързо стартиране\*1



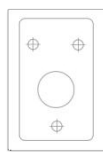
Стикер за наблюдение\*1



Монтажна плоча \*1



Пакет винтове\*1



Шаблон за монтажни  
отвори  
\*1



Отвертка\*1



Водоустойчив капак \*1  
(Адаптер)



(Захранване)

12V/2A \*1



Антени \*1  
м




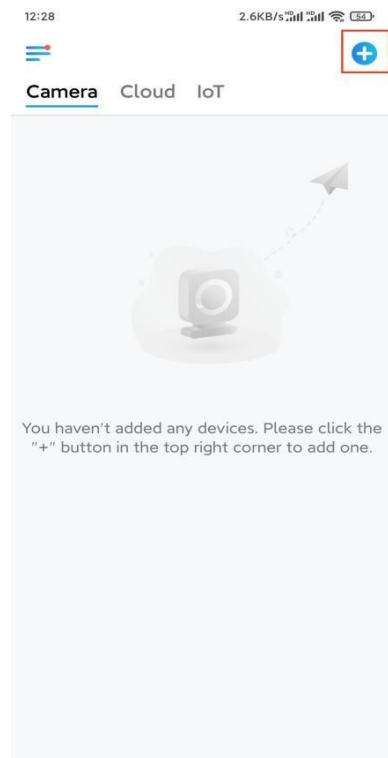
Удължение за захранване 4,5

Кабел \*1

## Настройка на камерата в приложението

За първоначална настройка, моля, включете тази камера с адаптер за постоянен ток и свържете камерата към LAN порта на рутера с Ethernet кабел, след което следвайте стъпките за настройка на камерата. Моля, уверете се, че камерата и телефонът ви са в една и съща мрежа.

**Стъпка 1.** Докоснете иконата  в горния десен ъгъл.

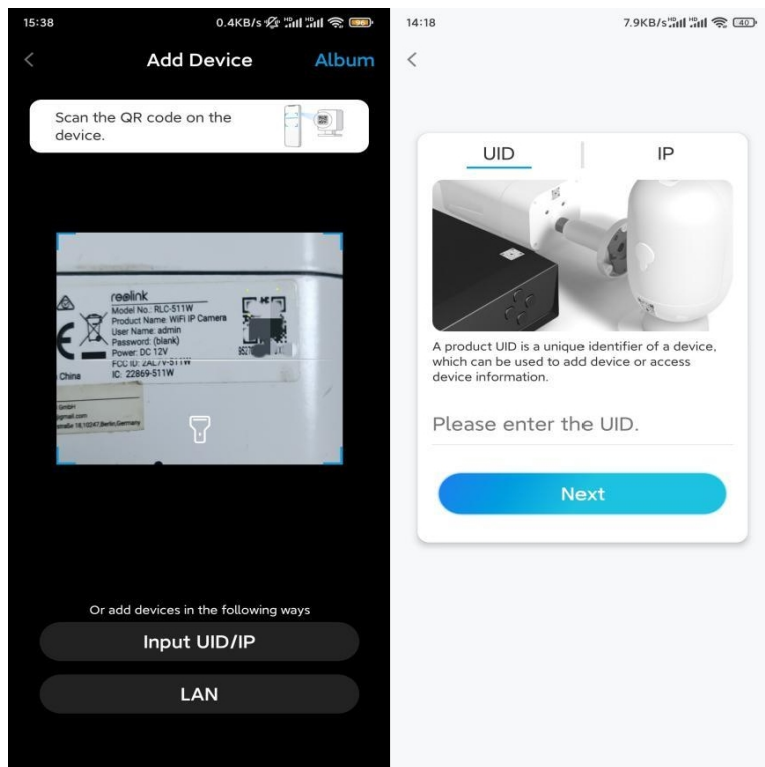


**Забележка:** Ако сте активирали опцията **Добавяне на устройство автоматично** на страницата с настройка на приложението, можете да докоснете това устройство на страницата с **устройства** и да преминете към **Стъпка**

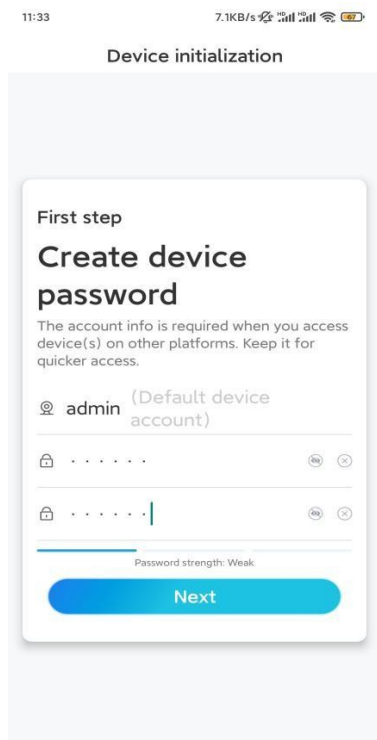
3 директно.

**Стъпка 2.** Сканирайте QR кода на гърба на камерата. Можете да докоснете **Light (Светлина)**, за да активирате фенерче, когато камерата в тъмна среда.

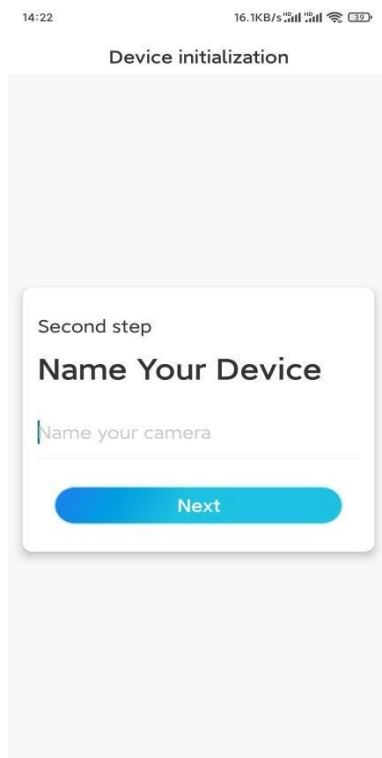
Ако телефонът не реагира, докоснете Въвеждане на UID/IP и след това въведете ръчно UID (16-цифрени знаци под QR кода на камерата). След това докоснете **Next (Напред)**.



**Стъпка 3.** Създайте парола за камерата. След това докоснете **Напред**.

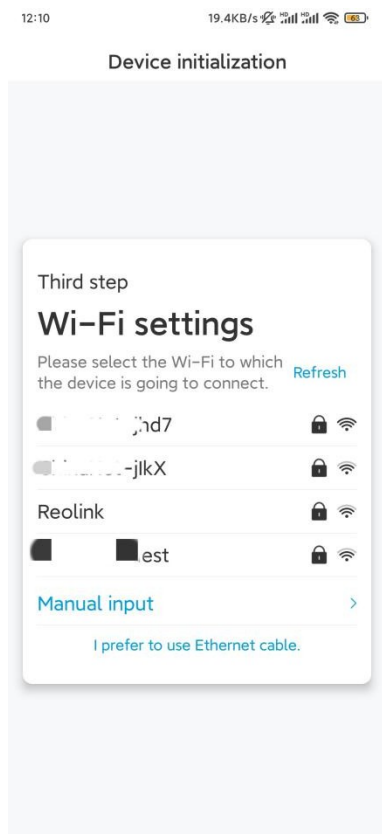


**Стъпка 4.** Дайте име на фотоапарата си. След това докоснете **Next**.

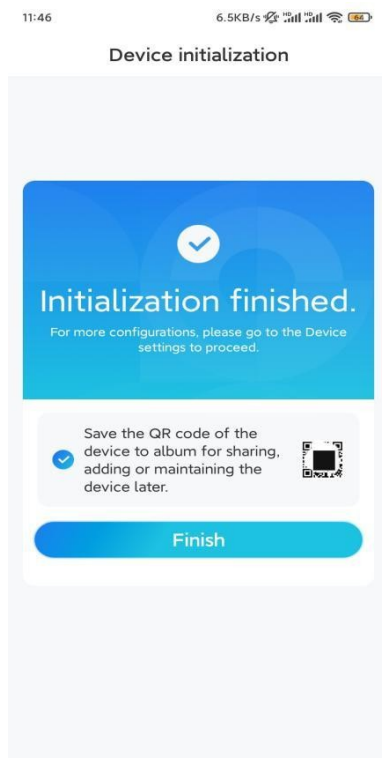


**Стъпка 5.** Докоснете WiFi мрежата, към която искате да се присъедините, и въведете паролата на WiFi мрежата.

След това докоснете **Запиши**, за да запазите конфигурацията на мрежата.



**Стъпка 6.** Готово! Инициализацията на фотоапарата е завършена.



**Забележка:** Ако устройството не може да се свърже с WiFi след изваждане на Ethernet кабела, можете да го свържете отново към маршрутизатора и да проверите дали ще премине теста за WiFi.

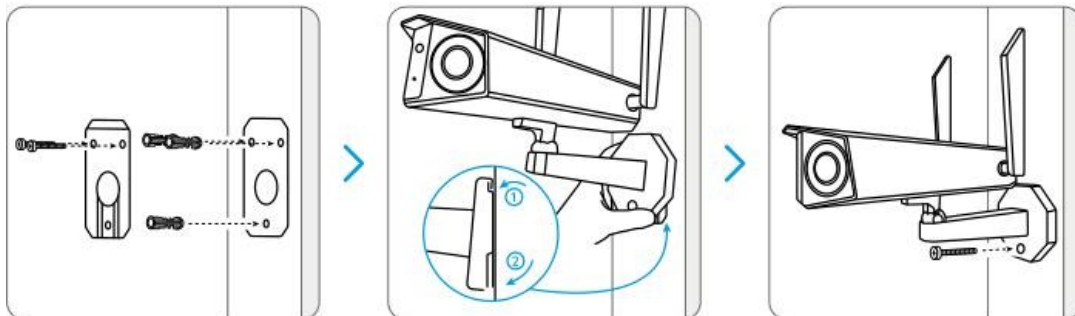
## Инсталиране на камерата

Предлагаме ви ръководства за различни сцени, в които може да се инсталира камерата. Разгледайте ги съответно.

### Монтиране на камерата на стената

**Стъпка 1.** Завинтете камерата към стената.

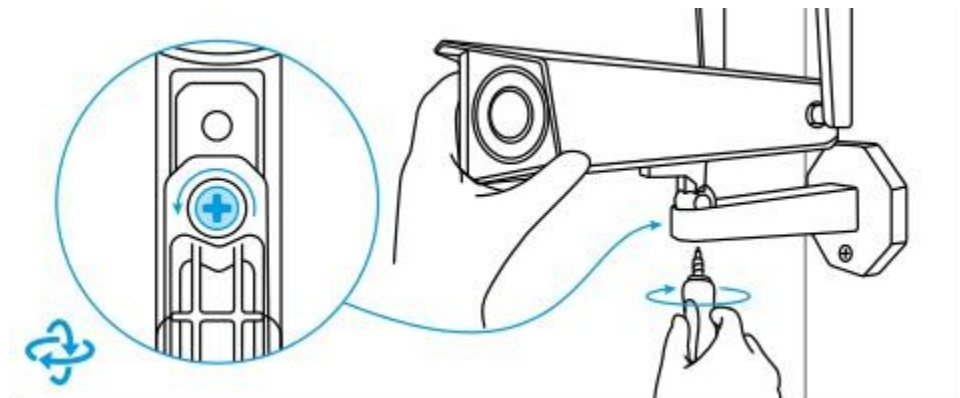
- Пробийте отвори в съответствие с шаблона за монтаж.
- След това закрепете монтажната плоча към стената с горните два винта и закачете камерата на нея.
- След това фиксирайте фотоапарата на място с долния винт.



**Забележка:** Ако е необходимо, използвайте включените в пакета анкери за гипсокартон.

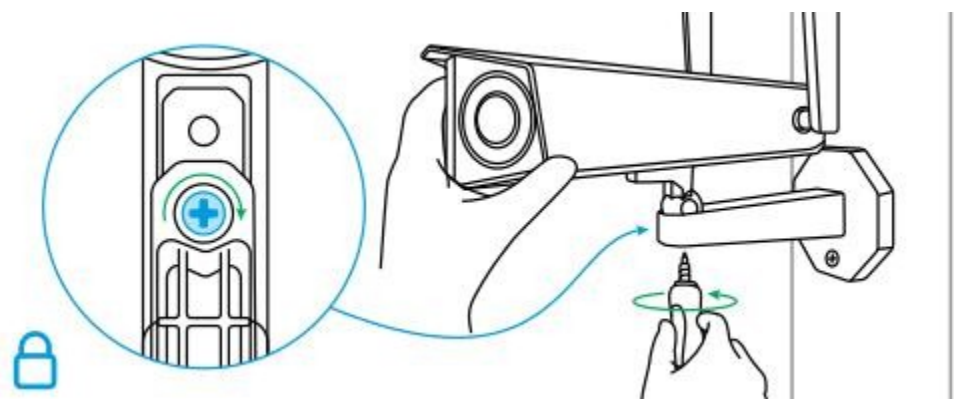
**Стъпка 2.** Настройте изгледа на камерата.

Разхлабете регулиращия винт на защитната стойка с помощта на отвертката (също включена в кутията) и завъртете камерата, докато получите идеалния изглед.



**Стъпка 3.** Фиксирайте здраво камерата.

Затегнете регулиращия винт, за да задържите фотоапарата неподвижен.

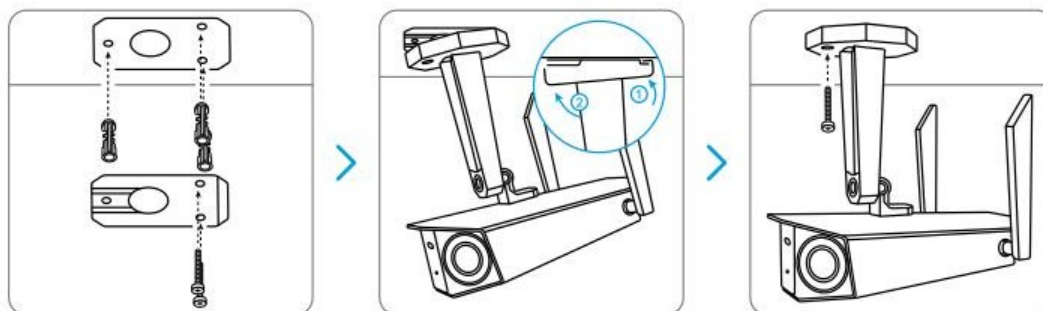


Готово! Успешно сте монтирали камерата на стената.

### Монтиране на камерата на тавана

**Стъпка 1.** Завинтете камерата към тавана.

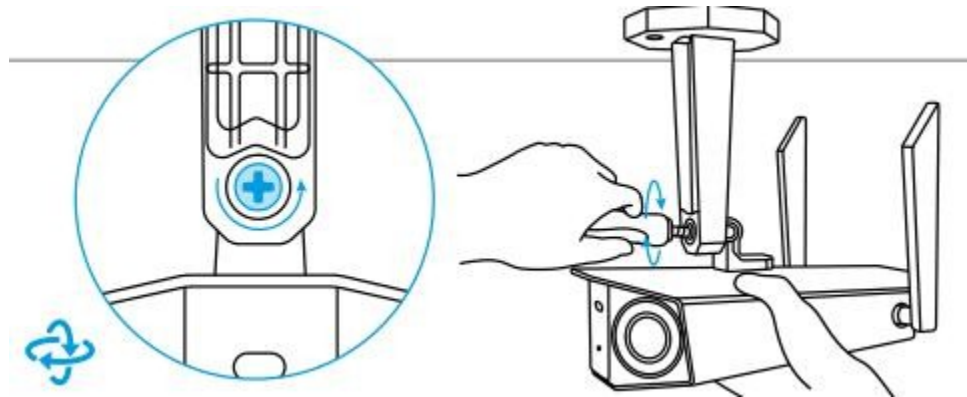
- Пробийте отвори в съответствие с шаблона за монтаж.
- След това закрепете монтажната плоча на тавана с горните два винта и закачете камерата на нея.
- След това фиксирайте фотоапарата на място с долния винт.



**Стъпка 2.** Настройте изгледа на камерата.

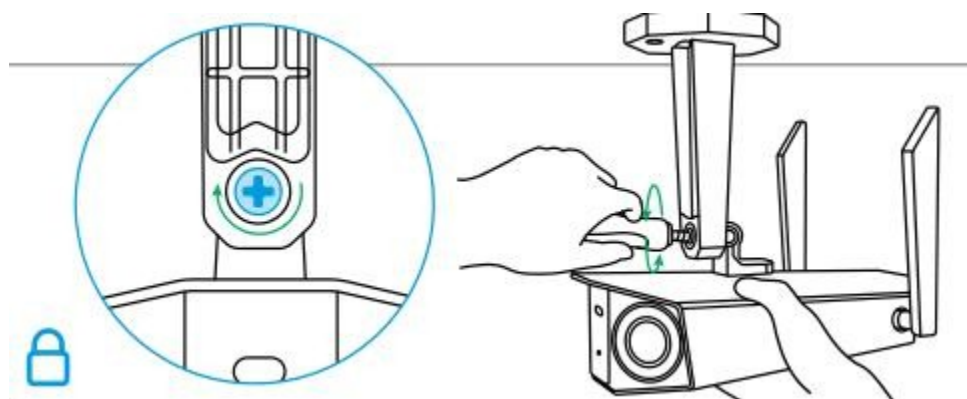
Разхлабете регулиращия винт на предпазната стойка с помощта на отвертката (също

включена в кутията) и завъртете камерата, докато получите идеалния изглед.



**Стъпка 3.** Фиксирайте здраво камерата.

Затегнете регулирания винт, за да задържите фотоапарата неподвижен.



Завършено! Сега можете да започнете да използвате фотоапарата си.